

NYNJA
ROTAX 912 UL / 912 ULS

MANUEL D'UTILISATION



Référence : MUNYN V3-2013

SOMMAIRE

A - Généralités :

A.0 - Avertissement	4
A.1 - Descriptif de l'ULM	4
A.2 - Moteur, réducteur et hélice	4
A.3 - Plan 3 vues	5

B - Limitations :

B.1 - Masses	6
B.1.1 - Masse maximale	6
B.1.2 - Masse à vide maximale	6
B.1.3 - Charge utile	6
B.2 - Vitesses	6
B.2.1 - Vitesse maximale	6
B.2.2 - Vitesse de décrochage	6
B.2.3 - Vitesse minimale sans volets	6
B.3 - Facteurs de charge de manoeuvre	6
B.4 - Limites de masse et de centrage	6
B.5 - Manoeuvres autorisées	8
B.6 - Groupe motopropulseur	8
B.7 - Puissance maximale déclarée	9
B.8 - Régime maximal	9
B.9 - Vitesse de rotation maximale de l'hélice	9
B.10 - Type de réducteur et rapport d'hélice	9
B.11 - Nuisances sonores	10
B.12 - Tableau indicatif des performances et précautions.....	11

C - Procédures d'urgence :

C.1 - Panne moteur	12
C.1.1 - Au décollage	12
C.1.2 - En vol	12
C.2 - Remise en route du moteur en vol	12
C.3 - Fumée et feu	12
C.4 - Vol plané	13
C.5 - Atterrissage d'urgence	13
C.6 - Autres urgences	13

D - Procédures normales :

D.1 - Visite prévol	13
D.2 - Mise en route	14
D.3 - Décollage	14
D.4 - Croisière	14
D.5 - Atterrissage	15
D.6 - Après atterrissage et arrêt du moteur	15

E - Performances :

E.1 - Décollage	16
E.2 - Vitesse recommandée	16
E.3 - Distance de roulement	16
E.4 - Distance de décollage (passage des 15 m)	16
E.5 - Limite de vent traversier démontrée	16
E.10 - Finesse maximale moteur arrêté et vitesse associée	16

F - Masses et centrages, équipements :

F.1 - Masse à vide de référence	16
F.2 - Centrage à vide de référence	16
F.3 - Configuration de l'ULM choisie pour la masse à vide de référence	16
F.4 - Liste des équipements	16
F.5 - Masse et centrage	16
F.6 - Méthode de pesée	16

G - Montages et réglages :

G.1 - Consignes de montage et démontage	17
G.1.1 - Montage des ailes	17
G.1.2 - Repliage des ailes	17
G.1.3 - Manoeuvre de l'appareil au sol	17
G.2 - Liste des réglages accessibles	17
G.2.1 - Réglage des volets	17
G.2.2 - Réglage des ailerons	17
G.2.3 - Réglage de la gouverne de direction	17
G.2.4 - Réglage de la profondeur	17
G.2.5- réglage du vrillage d'aile.....	18

H - Autres utilisations :

H.1 - Répercussions du montage éventuel de tout équipement spécial	19
H.1.1 - Bagages	19
H.1.2 - Parachute	19
H.1.3 - Skis	20
H.1.4 - Matériel photo et vidéo	20
H.1.5 - Flotteurs	21
H.1.6 - Crochet pour banderole	21
H.1.7 – Epannage agricole	22
H.1.8 - Largage de parachutiste	22

I - Fiche de réception :

I.1 - Avertissement	23
I.2 - Mesures au sol	23
I.3 - Centrage	24
I.4 - Mesures en vol	25
I.5 - Mentions à porter sur l'indicateur de vitesse	25
I.6 - Plaque signalétique	26
I.7 - Référence de votre ULM	26

AUTRE : Modèle de fiche de pesée	27
--	----

A - GENERALITES :

A.0 - Avertissement :

Vous avez choisi un ULM qui répond à l'arrêté du 23 septembre 1998 (JO du 1er novembre 98) et suivants, à savoir :

- un principe simple de conception : tubes alu, acier, inox, technologie éprouvée
- une robustesse générale démontrée : dossier de calcul, essais statiques, essais en vol ,
- une aptitude d'évolution moteur arrêté pour réaliser un atterrissage en campagne dans des conditions de sécurité satisfaisantes,
- un pilotage facile qui ne demande pas des qualités exceptionnelles de la part du pilote,
- un entretien simple, toutes les parties de l'ULM étant facilement accessibles et visibles.

C'est maintenant de **votre responsabilité** de déclarer l'aptitude au vol de votre ULM. Pour cela vous devez respecter l'arrêté du 23 septembre 1998 et suivants qui définit les conditions réglementaires pour qu'un ULM soit exempté de l'obligation d'obtenir un document de navigabilité valable pour la circulation aérienne, à savoir :

- a) les conditions techniques générales de conception applicables à la date du premier visa de sa carte d'identification, sont respectées,
- b) les éventuelles conditions techniques spéciales de conception notifiées par le ministre chargé de l'aviation civile, sont appliquées,
- c) l'ULM est conforme à la partie descriptive de sa fiche d'identification,
- d) les modifications éventuelles ont été effectuées conformément aux différents arrêtés,
- e) les règles particulières édictées par le ministre chargé de l'aviation civile sous forme de consignes opérationnelles ou de consignes de navigabilité, sont respectées,
- f) l'ULM a été entretenu conformément à son manuel d'entretien,
- g) à la suite d'un incident ou d'un accident, l'ULM a été remis en état,
- h) l'expérience n'a pas montré que l'ULM présente des risques ou des dangers graves qui n'auraient pas été prévus lors du visa de la carte d'identification.

Demandez régulièrement à votre revendeur la dernière version des notices techniques de sécurité pour vérifier les points de vérifications importants.

La vente d'un NYNJA peut se faire cellule nue en kit, livrée avec un moteur, ou appareil livré en état de vol monté par un professionnel.

Les informations suivantes sont par conséquent générales, la fiche annexe de réception mentionnent les caractéristiques propres de votre appareil en fonction de son état de montage. Vous devez demander une identification auprès de votre District aéronautique et remplir une fiche de pesée .

A.1 - Descriptif de l'ULM :

Les principaux éléments sont constitués de :

- la cellule réalisée par un assemblage de tubes aluminium boulonnés
- les 2 ailes, les 4 haubans de liaison à la cellule, les ailerons et les volets
- la motorisation constituée du moteur et de son bâti, du réducteur, de l'hélice
- l'empennage horizontal, ses deux parties fixes et mobiles
- l'empennage vertical et sa partie mobile
- les commandes de vol et de volets, les commandes de motorisation, les commandes de frein
- le train principal, le train avant ou arrière selon la version
- les éventuels équipements annexes (parachute ou flotteurs).

A.2 - Moteur, réducteur et hélice :

Le moteur reste de marque indifférente, deux temps ou quatre temps à condition :

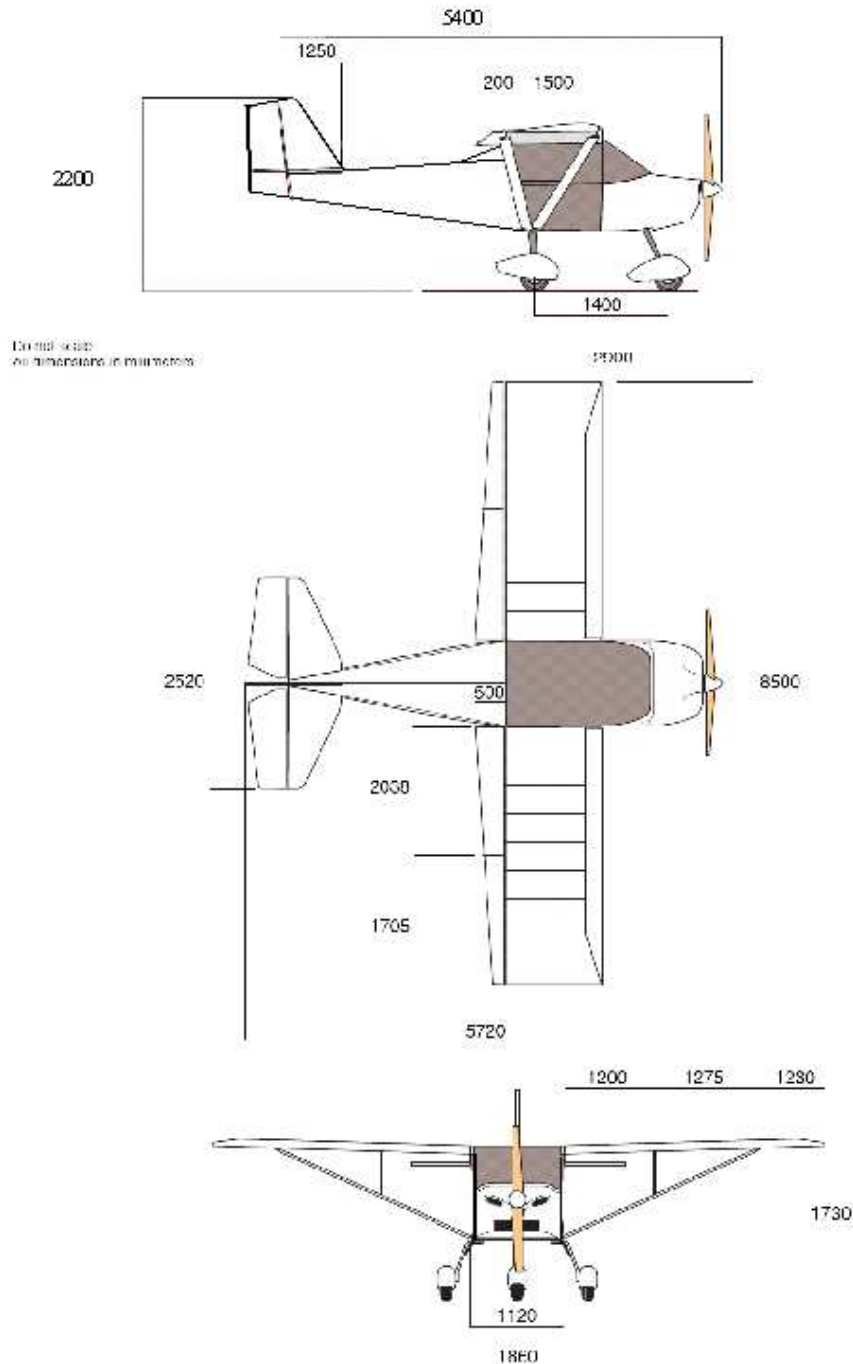
- de développer une puissance maximale inférieure ou égale à 100 CV (rotax 912 uls fr) en continu. Cette valeur est celle portée sur le manuel moteur
- de présenter une masse totale équipée compatible avec les limites de masse et de centrage.

Le réducteur ne doit pas dépasser un rapport de réduction de 1/3,5. A partir de 1/4, l'appareil peut présenter des difficultés au pilotage, en particulier lors du décollage.

A l'exportation, l'hélice peut être de marque indifférente à condition de :

- rester dans les limites de moment d'inertie mentionnées dans le manuel de montage moteur et de son réducteur
- ne pas dépasser un diamètre compatible avec une garde au sol d'au moins 20 cm, l'ULM en position repos sans chargement.

A.3 - Plan 3 vues NYNJA :



NB : les saumons d'ailes en composites avec winglets additionnels n' augmentent pas la surface Envergure hors saumons 8.5 m ,

B- LIMITATIONS

B.1 - Masses :

B.1.1 - Masse maximale :

L'appareil ne peut en aucun cas dépasser au décollage :

- 450 kg s'il n'est pas équipé d'un parachute de secours ou de flotteurs,
- 472,5 kg s'il est équipé d'un parachute de secours ou de flotteurs.

La gestion de la masse totale au décollage relève exclusivement du pilote.

B.1.2 - Masse à vide maximale :

Elle ne peut être supérieure réglementairement à la masse maximale moins 156 kg pour l'équipage poids standart et une consommation correspondant à une heure de vol. Elle se situe à une valeur maximale de 284 kg. sans parachute et flotteurs, 306 kg dans le cas contraire.

Attention : Cette masse ne comprend pas le carburant, les personnes à bord, les bagages.

A noter que la masse à vide de référence doit correspondre à la masse à vide réelle de votre appareil.

B.1.3 - Charge utile :

Elle est calculée en retirant de la masse maximale autorisée au décollage,

La masse à vide réelle de votre appareil. Une pesée s'impose par conséquent pour connaître la charge utile qui vous permettra de gérer le total des masses de l'équipage, du carburant (densité essence de 0,7) et des bagages.

A titre indicatif, votre charge utile est de l'ordre de :

178 kg avec un appareil dont la masse à vide est de 272 kg

B.2 - Vitesses : (dans les conditions standard 1013 hPa, 15 °C, à la masse maximale autorisée)

B.2.1 - Vitesse maximale, dite

Vne : 112 kts ou 207 km/h

B.2.2 - Vitesse de décrochage dite

Vso : 33.5 kts ou 62 km/h (avec plein volets à 472,5 kg)

Vs1 : 37 kts ou 68 km/h (sans volets)

B.2.3 - Vitesse minimale à laquelle le palier peut être maintenu sans volets :

72 km/h à 472,5 kg et 70 km/h à 450 kg

AUTRES :

Vfe (vitesse max volets sortis) 70 knots 130 km/h

Va (vitesse de manoeuvre) 74 knots 137 km/h

Vne (vitesse à ne jamais dépasser) 112 knots 207 km/h

B.3 - Facteurs de charge de manoeuvre :

En aucun cas vous ne devez dépasser + 4 g en positif et - 2 g en négatif (g représentant le facteur de charge). L'appareil a été calculé pour ces valeurs. Vous risquez une déformation permanente de la structure au delà de ces facteurs de charge et une rupture au delà de + 6 g et - 3 g.

Pour rester dans un domaine de vol sûr, vous devez :

- ne pas effectuer des virages stabilisés à plus de 60° d'inclinaison
- ne pratiquer aucune figure de voltige qui reste rigoureusement interdite
- ne pas effectuer de plein débattement brutal des commandes au-dessus de 120 km/h. A noter qu'en dessous de cette vitesse, vous risquez de décrocher brutalement la machine
- ne pas dépasser 120 km/h dans les conditions turbulentes
- ne pas dépasser la Vne de 207 km/h.

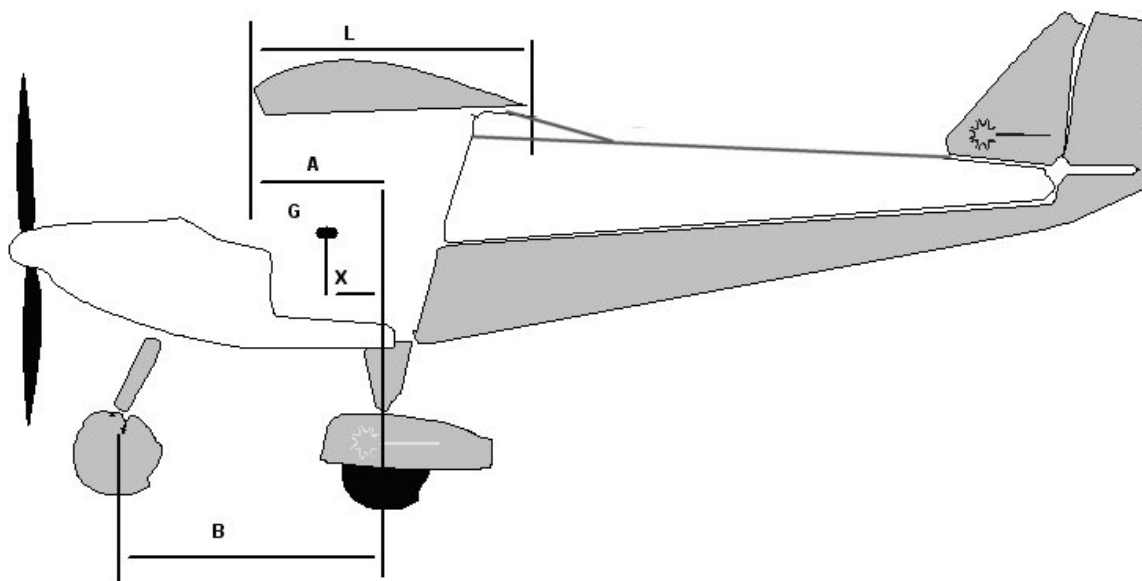
B4 - Limites de centrage :

Cette étape est très importante et va permettre de savoir exactement les valeurs de centrage de votre appareil en fonction du moteur et des différentes options choisies (dont les masses interviennent sur les centrages comme les instruments, le réducteur, l'hélice, le démarreur, la batterie, l'essence, les bagages, etc...)

L'appareil étant en contact d'un sol horizontal (train en état non déformé, incidence de l'aile environ 3 deg), vous devez connaître exprimé en centimètres :

- A : la distance du bord d'attaque (par un fil à plomb qui vient jusqu'au sol) à la ligne qui joint les points de contact des 2 roues principales (tracer un trait au sol).
- B: la distance entre les points de contact sol des roues principales et de la roue avant.

On prendra la corde de référence L moyenne de l'aile égale à 148 cm.



A l'aide de bascules, balances ou de 2 pèse-personnes réunies par une planche indéformable (nécessaire sur chaque roues arrière car le poids dépasse les 150 kg), Ne pas oublier de mettre des cales sous les roues pour conserver l'appareil bien horizontal sur les balances.

Les balances devront aussi reposer sur un sol plat ou sur des planches rigides. Si vous ne retrouvez pas à chaque étape l'augmentation de masse en faisant la somme des masses sur les 3 roue, c'est que vos balances présentent un problème (charge trop ponctuelle ou mauvaise répartition).

il faut faire les mesures suivantes pour les cas 1 à 4 suivants :

- Mav: masse sur la roue avant
- Mard: masse sur la roue principale droite
- Marg: masse sur la roue principale gauche

- 1: appareil à vide, sans essence
- 2: une personne à bord de 55 kg si possible légère (centrage limite avant en utilisation, sans essence)
- 3: deux personnes à bord (proche de 156 kg) avec le plein d'essence mais sans bagage (permet dans le cas suivant de positionner les bagages pour rester dans la limite de masse maximale et de centrage)
- 4: deux personnes à bord , le plein d'essence, les bagages et le parachute éventuel (sans dépasser la masse totale de 450 kg ou de 472,5 kg si présence d'un parachute ou de flotteurs)

Vous pouvez maintenant calculer pour chacun des cas 1 à 4, la position du centre de gravité exprimé en pourcentage de la corde de référence. Il suffit d'écrire que le moment de la résultante totale du poids au centre de gravité G (Mav + Mard + Marg) par rapport à la trace au sol de l'axe des roues principales est égal au moment du poids sur la roue avant par rapport à cette même trace au sol de l'axe des roue principales.

X: distance entre le centre de gravité G et la trace au sol de l'axe des roues principales.

$$X = (Mav \times B) / (Mav + Mard + Marg)$$

Le centrage devient (position de G sur la corde)

C% : qui est la valeur de centrage en %

$$C\% = (A - X) / 148$$

Vous devez déterminer dans le cas 4, le poids des bagages que vous pourrez mettre en respectant le poids maximal de 450 kg ou 472,5 kg et les 35 % maxi de centrage arrière.

La fiche de centrage est obligatoirement reportée dans la fiche de réception à la fin du manuel de montage et reproduite ci après.

Dans tous les cas, le centrage doit se trouver entre : 20 % à vide et 35 % Max en charge en progressant du cas 1 au cas 4

En vol sur le NYNJA, si la cornière alu fixant le bord d'attaque des plans fixes des empennages touche au tube sup de fuselage arrière (position maxi haute) , il ne doit pas y avoir d'effort à pousser sur le manche (vitesse +/- 100 km/h sans compensateur, ou trim en position neutre centrale) . Si tel était le cas, le centrage est trop arrière et vous devez reporter des masses vers l'avant (batterie , bagages etc...)

NE JAMAIS VOLER AINSI, Contactez votre revendeur.

Le comportement en vol de votre ULM dépend du respect de ce centrage. Vous pourrez intervenir sur le centrage d'origine en faisant varier la position de la batterie ou du coffre à bagages.

Pour un train tricycle (roue avant), on doit vérifier en vol que l'appareil :

- au décollage, peut lever la roue avant à environ 80% de la vitesse de décrochage (vers 50 km/h). C'est le centrage avant qui devient prépondérant.
- à l'atterrissage, on doit se poser sur le train principal. C'est aussi le centrage avant qui est prépondérant car trop de centrage avant risque de rendre la profondeur inefficace au moment de l'arrondi.

Pour la version train classique (roue arrière), on doit vérifier :

- au décollage, l'appareil doit pouvoir se mettre en ligne de vol à environ 80% de la vitesse de décrochage (vers 50 km/h). S'il est trop centré arrière, vous ne pourrez pas contrôler le décollage par manque d'efficacité sur la profondeur.
- à l'atterrissage, l'appareil doit pouvoir se poser 3 points, c'est le centrage avant qui devient prépondérant.

Dans les deux versions, un centrage trop arrière risque de rendre votre ULM instable et dangereux en cas de décrochage (départ accentué en vrille avec difficultés d'en sortir).

A noter aussi, que vous devez avoir une vitesse d'équilibre manche lâché. A cette vitesse de l'ordre de 120 à 140 km/h (fonction du chargement et donc du centrage), trim au neutre, volets rentrés, une augmentation de la puissance doit faire monter l'appareil, une diminution le faire descendre. Ce point à vérifier reste très important car il permet en outre de ramener l'appareil en cas de rupture de profondeur (soit en agissant sur les gaz, soit sur le trim ou les 2)

Si l'ensemble des vérifications en vol de ce paragraphe ne correspondaient pas aux recommandations précédentes,

Si vous avez le moindre doute de compréhension ou lors des tests, **ARRETEZ LES VOLS** et contactez un professionnel .

B.5 - Manoeuvres autorisées :

Toutes les manoeuvres qui restent compatibles avec le domaine de vol et par conséquent effectuées à l'intérieur des limites mentionnées au paragraphe précédent. A noter que par mesure de sécurité, vous n'avez aucun intérêt à vous approcher de ces limites.

La procédure reste relativement simple :

- limiter les facteurs de charge : pas de ressources brutales, pas de virages serrés (surtout en tour de piste), pas de manoeuvres cumulatives comme par exemple le passage au dessus de la maison des amis avec une ressource brutale (+ 3 g par exemple) associée à un virage serré (+ 2 g à 60° d'inclinaison),

le total 5 g dépassant le facteur de charge limite de 4 g.

- s'éloigner du décrochage qui peut provenir soit d'une trop faible vitesse, soit d'une turbulence brutale (dépassement de l'incidence de décrochage), soit d'un facteur de charge élevé. Il conviendra par conséquent de rester dans toutes les phases de vol et d'approche dans des vitesses supérieures à la vitesse de décrochage de l'ordre de :

- + 30 % en air calme (environ 90 km/h)

- + 50 % en air agité (environ 100 km/h)

- respecter la symétrie du vol : une trop basse vitesse associée à une bille à l'extérieur du virage peut vous conduire à un départ en vrille. Les glissades modérées sont autorisées à condition de les faire entre 90 km/h et 110 km/h. Une glissade à trop faible vitesse risque également de conduire à un départ en vrille au

moment où vous voudrez remettre l'appareil à l'horizontale. A trop forte vitesse, elle peut entraîner la rupture d'un volet et donc une portance dissymétrique critique.

B.6 - Groupe motopropulseur ROTAX : Se référer impérativement à la DOC MOTEUR

La documentation d'utilisation et d'entretien est comprise avec la fourniture du moteur.

Se référer exclusivement à la documentation moteur du constructeur pour toute question concernant le moteur

Chaque moteur est caractérisé par :

- sa puissance maximale
- sa masse totale équipements compris (échappements, démarreur, radiateurs, liquides, ...)
- sa vitesse maximale de rotation au décollage
- sa consommation en fonction de la puissance délivrée
- ses limites d'utilisation en tour/mn, températures huile, température cylindres / culasses, pressions etc...
- les différents type de réducteurs utilisables et les moments d'inertie des hélices associées.

L'hélice est caractérisée par :

- par son pas : souvent réglable au sol pour ne pas dépasser la vitesse maximale de rotation du moteur ou pour privilégier une phase d'utilisation. Un petit pas vous donnera le maximum de performances au décollage, un pas un peu plus important facilitera les performances en croisière.
- le nombre de pales : il reste intéressant de prendre des tripales uniquement si vous souhaitez réduire le bruit de votre machine. En effet, en réduisant la vitesse de rotation de l'hélice, son rendement augmente mais en réduisant le diamètre de l'hélice, elle fera moins de bruit mais son rendement en souffrira. Le nombre de pales peut également se montrer favorable dans certaines phases du vol mais pas dans les autres.
- son diamètre : le plus grand possible mais à condition de laisser une garde au sol suffisante.

Ne pas dépasser si possible 1.80m de diamètre !

- son moment d'inertie : exprimé en kg.cm^2 . A vérifier que cette valeur reste inférieure à celle tolérée par le moteur et son réducteur.

Attention : une hélice trop lourde ou avec un trop fort moment d'inertie peut entrainer des ruptures de virebrequin, de réducteur, ou de bati moteur.

Le réducteur est caractérisé par :

- son rapport de réduction pour les rotax 912 : 1/2.27 OU 1 / 2.43 (1/2.27 préconisé) .
- le moment d'inertie maximum supporté.

Il doit rester en bon état de fonctionnement sous peine de provoquer des difficultés au démarrage, des risques de ruptures en vol ou des pertes de puissance.

B.7 - Puissance maximale déclarée :

Cette liste reste indicative, elle peut évoluer dans le temps (consultez votre revendeur)

Rotax 912 : 80 CV rpm max 5800 T/mn

Rotax 912S : 100 CV continu rpm max 5800 T/mn attention à ne pas dépasser cette valeur de T/mn en continu

En aucun cas, vous ne devez dépasser une puissance installée de 100 cv pour

Pour version export ou amateur ! : Il est fortement déconseillé de porter la masse maximale à 472,5 kg avec un moteur dont la puissance est inférieure à 65 CV, vous auriez des performances trop dégradées par fortes températures ou altitude élevée.

B8 - Régime maximal :

Il dépend du moteur. La notice moteur fixe la valeur maximale qui correspond en général à la puissance maximale. Attention, En réglant le pas de l'hélice au sol, on relève une valeur supérieure en vol d'environ 300 tr/mn (l'incidence des pales devient plus petite avec la vitesse d'avancement).

B.9 – HELICE et Vitesse de rotation maximale de l'hélice :

Produit de la vitesse de rotation maximale du moteur avec le rapport du réducteur.

(exemple $5800 \text{ tr/mn} \times 1/2,27 = 2555 \text{ tr/mn}$)

Important, essayer de ne pas dépasser 1.80m de diam pour préserver garde au sol.

Hélice marque :DUC ref : SWIRL tripale droite pour 912 et swirl inconel pour 912 ULS

DUC ref FLASH de préférence bipale pour 912 et tripale ou tripale inconel pour 912S

Ou WARP DRIVE tippered bipale ref 68R2 pour 912 ou pour 912s tripale ref R68R3

Ou Kiev prop tripale ref 273 pour 912 80cv et ref 283 pour 912s 100 cv

B.10 - Type de réducteur et rapport de réduction ROTAX :

Les réducteurs courants varient de 1/2,27 OU 1/ 2.43 de préférence 1/2.27

B. 11 - Nuisances sonores (skyranger et nynja avec pots d'origine Rotax):

L'appareil doit être équipé des échappements origine rotax ou constructeur .

La procédure de mesure de bruit est définie dans l'arrêté du 17 juin 1986. Cette procédure se traduit dans l'instruction du 21 septembre 1998 (cette instruction précise les condition d'application de l'arrêté du 21 septembre 1998) par l'indication de la hauteur de survol Lh permettant de respecter 65 dB(A).

La mesure peut se faire de la façon suivante, de préférence sans vent :

- utiliser un sonomètre gradué en dB(A) (tenant compte de la sensibilité de l'oreille humaine)
- tenir le sonomètre à bout de bras, microphone dirigé à la verticale
- mesurer le bruit de l'ULM passant à une hauteur H, pleine puissance (par exemple à 150 m)
- faire au moins 2 passages dans les deux sens pour vérifier la fidélité de la mesure et faire la moyenne.

La valeur moyenne mesurée est appelée Lr

S'il y a du vent, on déduit le bruit fait par le vent par la formule suivante :

$L_v = 20 \log (14/(14-V))$ V exprimé en m/s et L_v en décibels

La valeur faite réellement par votre ULM est donc égale à L_m = L_r - L_v.

La valeur donnant le bruit de l'ULM volant à la hauteur h est : L_h = L_m - 22 log h/H

Exemple : L'ULM passant à 150 m, vous avez relevé une valeur moyenne de 71 dB(A)

Le vent soufflant à 15 km/h (4,17 m/s) donne L_v = 20 log (14/(14 - V)) = 20 log (14/(14 - 4,17)) = 3,07

L_m = L_r - L_v = 71 - 3,07 = 67,93

L_h = L_m - 22 log h/H = 65 =>

$\log h/H = (67,93 - 65)/22 = 0,133 \Rightarrow h/H = 1,36 \Rightarrow h = 1,36 \times 150 = 204 \text{ m}$

Une calculatrice scientifique, en appuyant sur 10^x, donne h/H correspondant à un log de 0,133

A titre indicatif, le constructeur a mesuré ces valeurs qui sont les suivantes : Rotax 912 / 912s : 70m

B.12 - Tableau indicatif sur les performances pour pilote moyen avec sécurité () en conditions de pression et temp std (ne jamais dépasser les masses max. en vol)**

**Ces valeurs sont données avec une certaine marge de sécurité car l'ULM se partique parfois dans des conditions non conventionnelles (piste très enherbées, sableuse, pente légère etc...)
Analysez bien vos paramètres avant tout décollage ou atterrissage !!!!!!!**

Motorisation(***)		Rotax 912 standard	Rotax 912 S ULS FR
masse max sans extension		450 kg	450 kg
masse max avec extension		472 kg	472 kg
masse à vide mini		272 kg	272 kg
Masse à vide max	450kg	284 kg	284 kg
Masse à vide max (*)	472kg	306 kg	306 kg
taux de réduction(***)		1/2,27	1/2,43 ou 1/2,27
Puissance(***)		80 CV	80 CV continu
Vitesse décrochage :			
Vso avec volets 25 degrés	450kg	62 km/h	62 km/h
Vs1 sans volets	472kg	64 km/h	64 km/h
Distance décollage conditions standart à 450 kg		150 m□	140 m□
Décollage et passage 15m(**)		300 m	280 m
Taux de montée max à 115km/h		1000 ft/mn	1100 ft/mn
Vitesse Opt montée VOM		115 km/h	115 km/h
Vfe 25° Vitesse max volets sortis		130 km/h	130 km/h
Vitesse Croisière indicative VC à T		160 km/h 4800 t/m	170 km/h 4800 t/m
Atterrissage et passage 15m(**)		380 m	380 m
Finesse		9	9
Vmax air turbulent		120 km/h	120 km/h
Vne		207 km/h	207 km/h
conso moyenne à 80%		13 l/h	15 l/h
facteur de charge limite		+ 4g /- 2 g	+ 4g /- 2 g
limite de vent traversier		15 kt/30kmh	15 kt

(*) il est vivement déconseillé l'extension de masse (SKI , Hydro etc...) à 472kg avec une faible motorisation Avec 912 S , masse max à vide calculée avec passagers 156 kgs et sécurité 1 hre avec conso 14 ltrs/h
(**) limite de vent traversier 30km/h (+/- 15kt) et avec marge pour pilote moyen ?!
(***) Voir manuel moteur pour caracteristiques précises.

Attention :

ces performances se dégradent fortement : plus les températures et l'altitude sont élevées (été et vol montagne !!), ou cas de piste en herbe ou en pente, mais aussi pneus dégonflés, mauvais centrage, hélice non adaptée ou mal calée etc...Soyez particulièrement vigilant sur des pistes courtes (inf a 300m) !!! en cas de doute ne pas décoller.

RAPPEL : En aucun cas vous ne devez dépassez + 4 g en positif et - 2 g en négatif (g représentant le facteur de charge).Pour rester dans un domaine de vol sûr, vous devez :

- ne pas effectuer des virages stabilisés à plus de 60° d'inclinaison
- ne pratiquer aucune figure de voltige qui reste rigoureusement interdite, vrilles interdites
- ne pas effectuer de plein débattement brutal des commandes au-dessus de 120 km/h. A noter qu'en dessous de cette vitesse, vous risquez de décrocher brutalement la machine
- ne pas dépasser 120 km/h dans les conditions turbulentes
- ne pas dépasser la Vne de 207 km/h.
- ne pas voler au dessus de 12000 pieds soit 3700 mtrs sans oxygène
- rester en conditions de vol VFR et ne pas voler sous : pluie battante, grêle, neige, vent violent, turbulences fortes, vous devez vous informer de la météo avant tout vol.

C - PROCEDURES D'URGENCE

C.1 - Panne moteur :

La pratique de la panne moteur mérite un entraînement régulier avec un instructeur qualifié. Il faut l'envisager avant le décollage pour faire face à cette éventualité à partir des paramètres suivants : force du vent, champs libres, éblouissement par le soleil, expériences précédentes. La simulation d'une panne présente en elle-même un risque dont il faut être conscient : respect de la vitesse et de la symétrie, risque de givrage moteur à la réduction, mauvais redémarrage moteur etc. ...

C.1.1 - au décollage :

- de 0 à 10 m de hauteur: tout droit, rendre la main et procéder à l'arrondi
- de 10 à 50 m : rendre la main pour garder 100 km/h, virage autorisé de 45 ° de l'axe
- de 50 à 100 m : rendre la main pour garder 100 km/h, virage autorisé à 90 ° de l'axe----
- à partir de 100 m : possibilité de faire un 180° de l'axe pour se poser dans un champ.

A noter que ces valeurs nécessitent **un respect absolu de la vitesse et de la symétrie de l'appareil** et donc une bonne expérience de ces manoeuvres sur ce type de machine (risque élevé de départ en vrille).

Attention : le retour sur piste constitue une opération des plus hasardeuses, qui présente d'énormes risques et qui de toute façon ne doit pas s'envisager au-dessous de 150 m. Elle dépend de votre entraînement au pilotage et des conditions de vent (un posé vent dans le dos sur la piste peut multiplier la distance d'atterrissage dans des proportions énormes qui dépasseront parfois la longueur disponible de la piste).

C.1.2 - en vol :

A 300 mètres du sol et au-dessus, la conduite d'une panne moteur ne présente pas beaucoup de risques si l'on reste dans un cône de sécurité (voir manuel pilote ULM).

Il faut garder en mémoire la procédure suivante :

- savoir en permanence d'où vient le vent et analyser l'axe préférentiel de posé (vent, direction du soleil, relief, turbulence,)
- au moment de la panne, affichez la vitesse de finesse maximale (proche de 90 km/h, mais variable en fonction de la masse de votre ULM et des conditions météo),
- mettre tout de suite les volets en configuration d'atterrissage. Les puristes vous diront que vous allez perdre en finesse mais au moins vous n'aurez plus à vous en occuper et vous prendrez contact avec le sol à vitesse minimale.
- recherchez un terrain, de préférence en partant vent dans le dos pour améliorer votre finesse sol. Vous devez normalement connaître vos repères pour visualiser l'angle 2α qui définit la zone que vous pouvez atteindre.
- visez de préférence le premier quart du champ et effectuer dans les 50 derniers mètres une glissade qui ajustera votre point d'aboutissement. Par sécurité, il vaut mieux se situer en finale, un peu trop long que trop court.

C.2 - Remise en route du moteur en vol :

La remise en route ne doit s'effectuer qu'après vous être assuré que vous pouvez atteindre un terrain de secours. Le premier réflexe consiste à actionner la poire, la pompe de gavage ou l'injection pour alimenter votre moteur avant la remise en route, la panne pouvant provenir de la pompe mécanique ou de l'obstruction du circuit carburant. Si le moteur est resté quelques minutes arrêté, il sera suffisamment refroidi pour imposer peut être l'enclenchement du starter (suivant moteur).

Un serrage moteur reste très facile à détecter : votre hélice s'arrêtera et se remettra à tourner au bout de quelques secondes. Dans ce cas le moteur repartira mais il conviendra de rejoindre au plus vite un terrain ULM ou d'aviation, moteur réduit pour tenir juste le palier. Il faudra ensuite impérativement procéder à un démontage des cylindres pour examiner leur état de surface.

C.3 - Fumée et feu :

La fumée peut très bien envahir la cabine suite par exemple à une fuite d'huile sur le pot d'échappement (moteur 4 temps). Si vous ne voyez plus la piste, mettez vous en glissage côté pilote pour voir sur le côté de la cabine et procédez à un atterrissage d'urgence. En cas de feu, fermer le robinet d'essence ou coupez impérativement le moteur pour arrêter l'alimentation en carburant si absence de robinet. Se poser immédiatement.

C.4 - Vol plané :

Vous avez le choix entre deux solutions :

- prendre la vitesse de finesse maximale(100km/h), vous irez le plus loin possible,
- prendre la vitesse verticale minimale (Vz mini), vous resterez le plus longtemps en l'air.

Ces vitesses se déduisent de la polaire des vitesses air qui se trouvent dans la fiche de réception.

C.5 - Atterrissage d'urgence :

En cas d'atterrissage précipité quel que soit l'état du sol ou de l'environnement, prendre les mesures pour sauver l'équipage et non pas la machine : ceinture bouclée, mains sur la tableau de bord pour le passager.

C.6 - Autres urgences :

Blocage ou perte d'une commande de vol :

- perte de profondeur : normalement en jouant sur la puissance du moteur (plus de puissance le fait cabrer), sur les volets ou sur le compensateur s'il existe, vous permettra de ramener l'appareil. Choisir de préférence un grand terrain d'aviation ou un champs d'au moins 800 m pour effectuer l'atterrissage.
- perte des ailerons : vous pouvez ramener l'appareil au palonnier, le roulis induit compensant la perte d'action sur les ailerons. Vous pouvez aussi saisir un des câbles en haut de la cabine pour voir si une action reste possible.
- perte de la direction : le retour de l'appareil reste possible à condition de limiter les manoeuvres aux ailerons (risque de départ en vrille aux grands angles).
- Dans tous les cas maintenir un vol le plus horizontal possible.

Passager paniqué :

La présence d'un passager paniqué peut présenter de très gros risques pour la sécurité : blocage sur les commandes de vol, gestes et cris désordonnés, vomissements. Dans tous les cas, il faut lui parler, effectuer des manoeuvres très douces et revenir au plus vite au terrain. Un conseil, n'insistez jamais pour prendre un passager qui montre la moindre réticence, vous limiterez ainsi le risque de panique à bord.

Rupture d'une pale d'hélice :

Couper immédiatement les contacts, les vibrations provoquées par le balourd pourraient conduire à la rupture des attaches du moteur.

Pneu crevé :

Se poser en légère glissade, l'aile haute côté du pneu à plat.

D - PROCEDURES NORMALES

D.1 - Visite prévol (minimale indicative, fonction des équipements):

Prenez l'habitude de faire cette visite dans un ordre bien précis :

- 1 - *Examen de l'habitacle* : alimentation électrique coupée, contacts coupés, starter mis, mise en pression de la poire carburant(option), examen des commandes de vol et des cables dans la cabine et dans les ailes.
- 2 - *Examen de la partie avant* : fermeture du capot. Se mettre devant l'appareil et évaluer sa symétrie. Examen de l'hélice et de criques éventuelles. Rotation de l'hélice pour vérifier les compressions et l'absence de claquements dans le réducteur. Attention : rotation très lente de l'hélice à effectuer pour éviter un départ intempestif (toujours possible si un des interrupteurs de contact ne met pas l'allumage à la masse). Examen par l'ouverture de l'entrée d'air de la tenue du pot d'échappement, des ressorts et des carburateurs dont les brides. Examen de la tenue des capuchons de bougies. Examen attentif de toutes les durites eau et huile, des colliers, de l'absence de frottement de ces durites.L'ouverture du capot peut se faire à la première visite prévol de la journée ou lors d'une visite périodique en cas d'utilisation intensive de la machine. Examen du train avant.
- 3 - *Examen du train principal droit* : absence de criques, de jeu excessif, fixation du carénage, absence de crique sur la contre-fiche avant.
- 4 - *Examen de l'aile droite, de ses haubans, des contrefiches, des parties mobiles* : présence et état de toute la boulonnerie en bas et en haut des haubans, vérif des plaques 82.2 d attache des haubans a l'aile, vé absence de jeu aux liaisons, état de la toile, présence des anneaux fendus, du blocage des ridoirs. Vérification en bout d'aile de sa rigidité et de l'absence de jeu dans les attaches (remuer l'extrémité de l'aile en la tenant par le bord d'attaque et le bord de fuite et vérifier l'absence de jeu suspect).
- 5 - *Examen de la partie arrière et des empennages* : Fixations, état des cables et ridoirs,absence de déchirure dans la toile.

Examen des réservoirs (Etat, quantité carburant, mise à l'air libre, bouchons fermés, purge éventuelle des réservoirs, pas d'impuretés ou d'eau) et des durites essence. Vérification de la boulonnerie de fixation, des vis à œils, des anneaux fendus, des câbles et ridoirs sécurisés, de tout jeu excessif.

Vérification de la boulonnerie de fixation des empennages et des vis à œil d'articulation des parties mobiles
Vérification des câbles de profondeur et de direction, des ridoirs, avec leur sécurité dans le fuselage.

6 - *Examen partie gauche* : idem partie droite. Vérifier également la prise de pression : orientation, non obstruée.

IMPORTANT : Demandez régulièrement à votre revendeur les notes de sécurité concernant votre appareil, pour bien vérifier les points mentionnés dans ces notes.

D.2 - Mise en route :

- Si vous avez un passager et que le démarrage se fait à la main, montrez-lui comment on coupe le moteur. C'est une mesure élémentaire de sécurité qu'il convient d'appliquer pour éviter un démarrage brutal qui proviendrait du carburateur resté à pleine puissance.

- Gaz coupés, starter mis, contacts, personne devant ou proche de la machine, mise en route.

A noter que tous les moteurs ne démarrent pas de la même façon. Moteur froid, on peut effectuer un brassage de l'hélice au préalable à la main ou faire tourner le moteur quelques secondes au démarreur sans contact pour amener l'essence dans les cylindres.

Un moteur qui démarre mal, indique toujours un problème : bougies, allumage, gicleurs encrassés ou carburateurs mal réglés. Procédez à la remise en état.

Après la mise en route, vous devez faire les actions vitales. Il faut les afficher sur le bord d'attaque de votre ULM de façon à les appliquer systématiquement et sans oublis. Utilisez "ACHEVER" que l'on retrouve dans le manuel pilote ULM.

Ces actions vitales sont un modèle qu'il conviendra de compléter ou de simplifier en fonction de l'équipement de votre ULM. (Conseil coller la liste ACHEVER ci-dessous visible dans votre cabine)

A	Accrochage : ceintures - casques - vêtements (rien dans les poches) - portes
C	Commandes : libres, bon sens - frein - accélérateur - starter
H	Hélice : absence vibrations
E	Essence : robinet – quantité autonomie ? – bouchons (odeur !!!)
V	Vérifications : tous instruments - sélection allumage - essai coupure - parachute - vent - volets (1 cran) paramètres moteurs ok (pressions/températures/etc..QNH QFE)
E	Extérieur : parking - piste libre - finale - vent arrière
R	Radio - point fixe – fréquences- ralenti (moteur ne cale pas) - températures.

D.3 - Décollage :

Un décollage doit toujours s'effectuer suivant la procédure suivante :

- analyse avant le roulage des possibilités d'atterrissage en cas de panne moteur au décollage
- actions vitales effectuées
- un cran de volet
- choix de la pente de montée (voir fiche de réception) une vitesse de 110 km/h est un bon compromis sinon :
 - à pente maximale, soit environ 95 km/h
 - à Vz maximale si vous voulez prendre de l'altitude le plus vite possible soit environ 115 km/h
 - optimale proche de la finesse maximale, soit environ 95 km/h
- Majorez ces vitesses de 10 km/h en atmosphère turbulente.
- alignement toujours en bout de piste pour disposer de la distance maximale
- mise des gaz progressive, rapide mais non brutale
- à 50 km/h, soulager le train avant (ou mettre l'appareil à l'horizontale en cas de train classique)
- au décollage rendre tout de suite la main pour effectuer un palier de prise de vitesse. Ce palier doit s'effectuer le plus près possible du sol pour diminuer la traînée induite. Quand la vitesse de choix de montée est atteinte, l'appliquer (très rapidement en ulm)
- première réduction de gaz vers 100 mètres
- à 300 mètres, rentrer les volets, afficher la puissance de croisière ou de montée lente. Utilisez les actions vitales avion : (à coller aussi dans la cabine bien visible)

Eh (essence) –

Voilà (volets) –
Pourquoi (pas) –
Ca (compensateur) –
Gaz (réduction)

D.4 - Croisière :

En croisière vous avez le choix entre 3 vitesses :

- la croisière rapide qui correspond à environ 80% de la puissance disponible du moteur
- la croisière à la vitesse de finesse maximale. C'est à cette vitesse que vous irez le plus loin possible avec le carburant dont vous disposez
- la croisière économique qui correspond à votre point de Vz mini sur la polaire des vitesses. A ce point vous resterez le plus longtemps possible en l'air avec le carburant dont vous disposez.

N'oubliez pas que vent dans le nez, ces vitesses sont à majorer d'environ de la moitié du vent.(voir votre manuel pilote ULM sur la polaire sol).

Par fort vent de face, il faut majorer les vitesses (si par un vent de 80 km/h, vous volez à 80 km/h, votre vitesse sol devient nulle et votre consommation infinie pour le trajet prévu !).

D.5 - Atterrissage :

- Vent arrière : actions vitales, volets (un cran) , essence (il doit réglementairement vous rester au moins 1/4 d'heure d'essence). Quand vous arrivez à la hauteur de l'entrée de piste, vous devez pouvoir normalement rejoindre la piste sans problème à partir de cet instant si le moteur tombe en panne. On appelle ce repère l'angle 2 alpha. Vous devez le matérialiser sur le hauban (proche de la contre-fiche horizontale).
- Etape de base : en procédure normale, vous réduisez le moteur d'environ 1000 tr/mn pour vous mettre en descente. Affichez 100 km/h par précaution.
- Finale : adoptez le plan de descente en fonction du vent et de votre choix d'approche. Vous devez visualiser le point d'aboutissement sur la piste à partir d'un repère sur la pare-brise. Une fois ce point choisi, et par conséquent le plan retenu :
 - la profondeur doit vous servir uniquement à rester sur le plan
 - les gaz vous permettent d'ajuster la vitesse
 - la direction vous faire garder l'axe de la piste.

Un bon plan de descente doit vous permettre d'arriver à l'entrée de la piste à environ 2 m au-dessus du sol. En réduisant alors totalement les gaz et en faisant un palier de décélération à 50 cm au-dessus du sol, vous devriez vous poser sans problème. Si la piste est courte, il conviendra de réduire la vitesse d'approche dans la dernière centaine de mètres mais sans jamais passer au-dessous de 85 km/h.

Note : par vent supérieur à 40 km/h, mettre seulement un cran de volet, garder 100 km/h jusqu'à l'arrondi.

En cas de rebond (contact au sol avec trop de vitesse), rendre la main pour remise un palier et reprendre ensuite l'arrondi. Si le rebond est trop important, remettre de préférence les gaz pour faire un nouveau tour de piste.

D.6 - Après atterrissage et arrêt du moteur :

- couper tous les contacts et servitudes
- mettre l'appareil face au vent
- bloquer les commandes si rafales de vent violentes
- attacher l'appareil au sol ou mettre des cales.

E - PERFORMANCES (à pleine charge)

E.1 - Préambule :

Les valeurs mentionnées ci-après sont des valeurs moyennes relevées sur la version de base (moteur de 80 CV) et dans les conditions standard (1013 hPa et 15 °C). Vous pouvez avoir des performances très différentes, surtout en raison de la masse de votre appareil au moment de l'essai, type de piste, des conditions de pression et température extérieures, des erreurs d'installation anémométrique, des réglages de l'hélice, des performances de votre moteur. Les valeurs réelles sont à mentionner dans la fiche annexe de réception.

E.2.1 - Décollage : attention aux pistes en herbe, à l'altitude ou hautes températures !!!

- Vitesse recommandée : 90 km/h, suivie d'un palier près du sol jusqu'à 100 km/h et montée 115 km/h
- Distance de roulement normale maxi : moins de 150 m !
- Distance de décollage avec passage des 15 m normale : moins de 300 m
- Limite de vent traversier démontrée : 30 km/h (environ 15 kt).

E.2.2 - Atterrissage :

- Vitesse recommandée : 100 km/h dans la phase d'approche
- Distance d'atterrissage avec passage des 15 m : moins de 400 m
- Limite de vent traversier démontrée : 15 kt.

E.2.3 - Finesse maximale et vitesses associées :

- finesse maximale : 9 qui correspond :
- seul à bord : 95 km/h
- à masse maximale : 100 km/h

F - MASSES ET CENTRAGES, EQUIPEMENTS

Pour information :

F.1 - Masse à vide appareil de référence : 272 KGS 912 UL (1 hre essence)

F.2 - Centrage à vide de référence : 23 % à vide pour l'appareil de référence.

F.3 - Configuration de l'ULM choisie pour la détermination de la masse à vide de référence :

Version moteur 912 ULS FR - Réducteur ½.43 - Démarreur électrique, accumulateur 12 V -17 Ah – Radio Icom - Interphone avec casques - Instruments : vitesse, vario, bille, température eau, compte-tours, horomètre - Ceinture 4 points - Sièges toile - 3 roues de 400 x 6 - freins à disque hydrauliques sur le train principal - 2 réservoirs 30 litres - Hélice tripale DUC SWIRL inconel

F.4 - Liste des équipements :

Voir paragraphe H

F.5 - Masse et centrage (sur l'appareil de référence rotax 912) :

- | | |
|-----------------------------|-------------------|
| 1- cas à vide : | C% = 23% à 272 kg |
| 2 - cas 1 P | C% = 27% à 340 kg |
| 3 - Cas 2 P + Carb | C% = 29% à 415 kg |
| 4 - Cas 2P + Carb + bagages | C% = 31% à 450 kg |

Suivant la motorisation et l'équipement, on relève des fourchettes allant de 17% à vide à 35% maxi en charge.

F.6 - Méthode de pesée simple avec pèse personnes :

Pesée sur sol horizontal avec 5 pèses-personnes (2 par roue principale).

Le calcul du centrage s'effectue conformément au paragraphe précédent B4 et à la fiche de réception.

G - MONTAGES ET REGLAGES

G.1 - Consignes de montage et de démontage :

G.1.1 - Montage :

Un manuel de montage est fourni avec le kit. Si l'appareil vous est livré monté en état de vol, vous pouvez sortir les ailes pour le transporter sur une remorque. Le remontage s'effectue alors en sens inverse du démontage.

Attention au bon remontage des câbles de gouvernes et le bon sens de ceux-ci.

G.1.2 - Repliage des ailes (avec le kit optionnel) se référer au manuel correspondant.

G.1.3 - Manoeuvre de l'appareil au sol :

Ne jamais s'appuyer ou agir sur les parties mobiles y compris le plan fixe vertical.

Manoeuvrer:

- devant à partir de l'axe d'hélice pied des pales
- sur les cotés à partir de la partie supérieure des haubans près de l'aile
- sur l'arrière à partir de la partie située en avant du plan fixe horizontal près du fuselage.

Si vous devez soulever l'appareil par une aile, le saisir à partir de chaque liaison hauban-aile mais jamais par les haubans, vous risqueriez de les déformer.

G.2 - Liste des réglages accessibles à l'utilisateur et conséquences sur les caractéristiques de vol :

IMPORTANT : Vérifier le bon sens des ailerons lors du montage des câbles ou après toute intervention ou après démontage des ailes !!!!!

G.2.1 - Réglage des volets :

Les régler légèrement porteur (bord de fuite 2 cm plus bas que l'intrados de l'aile).

L'action de baisser les volets en vol rend normalement l'appareil piqueur (parfois cabreur en fonction du centrage lié au type de motorisation et au chargement de la machine).

G.2.2 - Réglage des ailerons :

Régler les ailerons dans l'alignement des volets, vérifier que l'intrados de ceux-ci soit aligné sur l'intrados de l'aile, (voir très légèrement porteur). Débattement vers le haut de 20 deg minimum (+/- 10 cm vers le haut au Bf et vers le bas un peu moins grâce au différentiel) Tension des câbles: 1 kg au niveau du ridoir avant, sous la verrière, flèche +/-5 cm, plus les câbles sont tendus, plus la commande est dure et risque de déformer les éléments dans la cinématique de commande des ailerons.

G.2.3 - Réglage de la gouverne de direction :

Calage de la gouverne de direction au neutre, les palonniers doivent être alignés. Vérifier le bon sens de la roulette avant qui doit aussi se positionner au neutre. Le réglage de la tension doit se faire roue avant levée car les palonniers avancent légèrement quand la roue avant se trouve en vol (les câbles vont se tendre en vol).

Un tab fixe de direction de la dimension du trim de profondeur est fortement recommandé, il permet de compenser le couple moteur (éviter l'effort sur palonnier) à la vitesse de croisière. Débattement mini 20 deg de chaque côté Possibilité de régler de +/- 5 cm la position des palonniers en réglant par les trous sur patte inox de câbles commande de direction.

G.2.4 - Réglage de la profondeur :

Le manche central ou double manche doit être perpendiculaire aux tubes 19 en position neutre

La gouverne de profondeur doit avoir au minimum 22 deg à cabrer (+/-20cm vers le haut) et 18 deg à piquer (+/-15 cm vers le bas)

NB : vérifier toujours la cinématique des câbles, la sécurisation des ridoirs et manilles et le bon sens des commandes après toute intervention sur les commandes !!!!!.

IMPORTANT : un appareil doit voler parfaitement à deux personnes en vol en croisière sans avoir à agir sur les commandes. Si votre appareil tire en vol à droite ou à gauche ou a tendance à piquer ou cabrer en dehors des limites du trim, arrêter les vols et contacter de suite un professionnel pour régler correctement votre appareil

G.2.5- réglage du vrillage d'aile (Si votre appareil « tire » à droite ou à gauche)

Nous vous conseillons fortement de vous adresser à un professionnel pour le faire régler

Important : un appareil doit voler a deux personnes en vol croisière sans avoir a agir sur les commandes

Procédure si votre appareil a tendance a « tirer sur un coté » :

Bien vérifier et régler au sol le neutre des commandes ,

- mettre les palonniers au neutre et vérifier que la roue avant est bien dans l axe appareil, et que la direction est parfaitement alignée sur la dérive

- volets voir réglage volets précédement, mais doivent etre parfaitement identiques les 2 , légèrement porteurs.

- Idem pour ailerons : manche au neutre, ailerons au neutre dans prolongement des volets

Important : ne pas oublier d assuer les ridoirs au fil frein, et vérif de l ensemble des commandes(sens correct)

En vol, par temps parfaitement calme impérativement, à vitesse +/- 130 km/h, un lest sur le siège passager pour équilibrer les masses vol horizontal stabilisé:

il faut au moins une commande au neutre pour vérifier :

- mettre et maintenir le palonnier bien au neutre ensuite vérifier que fait l appareil ?

- Exemple, s il part a gauche, l aile droite est donc plus porteuse (ou la gauche est moins porteuse)

- Dans cet exemple il suffit de corriger le vrillage de l aile droite, bord de fuite aile droite vers vers le haut, en utilisant une chappe acier inox no 81 + 5mn (fournie dans le kit) , la chappe qui doit etre changée doit impérativement etre celle dans le haut du hauban arrière uniquement et pas une autre !

NB : le contrôle et réglage du vrillage des ailes avec des cotes au sol est tres difficile a réaliser et déconseillé!

H - AUTRES UTILISATIONS

H.1 - Répercussions du montage éventuel de tout équipement spécial :

H.1.1 - Bagages :

A déterminer précisément avec la fiche de pesée et centrage correspondant.

Le poids maximum autorisé est fonction de l'option choisie (parachute ou flotteurs). L'emplacement des bagages et la masse maximale de ceux-ci doivent être vérifiés à partir de la fiche de réception.

H.1.2 – MONTAGE d'un Parachute (voir manuel de montage du fabricant du parachute)

Le parachute pyrotechnique utilisé **ne doit pas avoir un poids supérieur à 10** kg, refaire impérativement la fiche de centrage après montage du parachute.

Suivre impérativement les consignes de montage du fabricant du parachute.

- il se fixera à l'arrière d'un des sièges en partie haute sous une trappe prévue à cet effet
- le parachute lui-même se fixera sur un tube transversal fixé sur les tubes supérieurs de fuselage
- Les ou les points d'accrochages des sangles ou câbles d'ouverture du parachute sur la cellule sont dimensionnés pour tenir les contraintes dues au choc à l'ouverture. Ils sont choisis afin que l'appareil touche le sol en assurant la meilleure protection à l'équipage.
- Points d'ancrage : les câbles ou sangles d'ouverture se fixeront impérativement autour (faire une boucle) du tube acier principal no 9 .
- Cas d'une sangle, une boucle autour du tube 9 d'un seul côté près entre départ tubes 10 et 6, passage de la sangle devant le tube 7 en haut.
- Cas de deux sangles : idem mais une sangle autour du tube 9 de chaque côté
- Cas de trois sangles : idem mais 2 sangles plus troisième sangle autour des U de fixation des bord d'attaques en haut de cabine, sangle sous lexan et PASSAGE sur tube 7
- Découper au fer chaud la toile de fuselage au ras des velcros de la trappe, remettre la trappe en place avec velcros
- La trajectoire de l'extracteur ne doit intercepter aucun élément de la structure susceptible de perturber le cycle de déploiement du parachute.
- Si l'extracteur est d'un type pyrotechnique à flamme chaude, des protections thermiques suffisantes doivent être installées afin d'éviter tout risque d'incendie à la cellule. IL faut donc protéger les réservoirs, situés sous le parachute en mettant sous la fusée, bien fixé au bas, un tube en aluminium d'un diam de 60mm environ de la longueur des réservoirs et placé à côté qui canaliserait la flamme .
- Les ceintures de sécurité de l'équipage et leurs attaches peuvent supporter les accélérations du choc à l'ouverture
- Le cheminement du câble de déclenchement ne doit pas interférer avec les commandes de vol et les commandes moteur. Il doit également être bien fixé en haut de cabine sur les tubes 10
- Tous les composants liés au parachute doivent avoir une protection contre l'eau, la détérioration, due par exemple aux conditions météorologiques, aux vibrations, à la corrosion, ou à l'abrasion.
- Vérifier cela avec votre fournisseur de parachute
- L'installation du parachute ne doit pas induire de conséquences graves sur le centrage et l'aérodynamisme de l'ULM, la pesée et le centrage doit être recalculé impérativement !

2. Conception de la commande

- La poignée de commande située en haut de cabine sur les tubes supérieurs est facilement accessible par le commandant de bord, éventuellement par le passager, et installée de manière à ne pouvoir être confondue avec aucune des commandes de vol
- Sa fixation grâce au perçage de diam mm 5mm sur le tube de cellule est conçue pour résister aux efforts de déclenchement avec un très large facteur de sécurité.
- La mise en place d'une goupille de sécurité pour éviter un déploiement intempestif du système lors des opérations au sol est obligatoire.

3. Marquages et étiquettes

- La fonction de chaque commande du parachute est clairement identifiée par des codes de couleur et des plaquettes.
- La commande de déclenchement est de couleur rouge.
- L'étiquette suivante est installée à côté de la commande de déclenchement :

**« Attention – Parachute de secours
(Liste des Actions à effectuer) »**

- Une plaquette « **Danger fusée d'extraction** » avertissant du danger potentiel doit être placée à l'extérieur de l'aéronef, au niveau de la fusée si elle est apparente ou au niveau de son emplacement, et de manière à ce que les personnes au sol puissent facilement la distinguer. Il est recommandé d'indiquer le sens d'extraction par une flèche.

4. Manuel d'entretien fourni avec le parachute

Le manuel d'entretien doit contenir toutes les informations nécessaires à un entretien convenable du système.

Des instructions doivent être fournies pour les inspections, la mise au point et l'armement/ le désarmement du mécanisme de déploiement, incluant les périodes d'entretien recommandées par le constructeur.

Toutes les précautions qui doivent être prises lors du réglage, de la mise au point, de l'armement et du désarmement, et de l'utilisation du système doivent être clairement établies.

5. Manuel d'utilisation fourni avec le parachute

contacter le représentant du parachute pour toute info complémentaire

IMPORTANT : Refaire impérativement le calcul et la fiche des limites de centrage.

H.1.3 - Skis (option):

Une formation avec un pilote expérimenté est nécessaire.

Se référer impérativement au manuel de montage d'utilisation et d'entretien du fabricant des skis.

Surface minimale par ski : 0,25 m²

à vérifier en fonction du poids de votre appareil

Ils doivent être fixés impérativement sur les fusées d'origine des roues du train principal, boulons inférieurs renforcés.

Ils doivent être fixés à l'emplacement des roues sur un axe en leur milieu permettant une rotation de +/- 30° vers le bas, ceux-ci étant calés parallèlement à l'intrados de l'aile et maintenus dans cette position par une liaison élastique avec des butées par cables. Ne pas oublier leur vérification lors de la visite prévol.

La pesée et le centrage devront être recalculés

Bien vérifier l'absence de neige collée (sabots de neige) sous les semelles de ski.

Attention, vérifier la longueur disponible sans pente et la qualité de neige car la distance de décollage peut être multipliée par 2 ou 3 .

Au décollage,

Bien vérifier au préalable l'axe de décollage, vérifier l'absence de dévers prononcé pouvant provoquer une glissade vous déviant ainsi de l'axe de décollage prévu.

À l'atterrissage vérifier la pente au préalable sur les cartes et attention au phénomène "jour blanc" diminuant les contrastes qui provoquent une mauvaise estimation de votre hauteur par rapport à la neige.

Anticiper la pente de la piste

Tenir compte de l'influence de l'altitude et de la température sur les performances.

H.1.4 - Matériel photo et vidéo (activité particulière avec DNC):

Une formation avec un formateur aux DNC est nécessaire

Dans le cas d'utilisation d'appareils sur vous avec demi-porte ouverte ou sans portes :

Vérifier les charnières des portes et le verrouillage position ouverte en visite prévol

Le Photographe devra impérativement sécuriser son appareil avec une sangle ou une bandoulière efficace

Vérifier que dans les autres phases de vol (décollage, atterrissage etc) l'appareil photo ou vidéo ne vous gêne pas et ne risque pas de bloquer les commandes de vol. Attention aux turbulences fortes !

Bien régler votre appareil au sol au préalable pour les prises de vue et répéter au sol la procédure de prise de vue pour qu'elle soit sans surprise en vol !

Ne pas voler à plus de 130 km/h lors de la prise de vue avec demi-porte ouverte ou sans portes.

Dans le cas d'utilisation avec appareil fixé sur les ailes :

Placer ce matériel près du bord d'attaque d'une des ailes dans l'intervalle se situant entre la verrière et la fixation du hauban de préférence.

Fixer solidement ce matériel pour éviter tout risque de chute pouvant provoquer des dommages à l'appareil ou aux tiers de façon mécanique (boulons) mais si possible en plus avec de l'adhésif en sécurité.

Dans le cas de l'utilisation de tubes pour fixer les appareils photos ou caméras, utiliser de préférence des tubes alu de qualité 2017 ou 2024 de diamètre supérieur à 40 mm pour éviter les phénomènes élastiques et le risque de mise en vibration.

Faire un essai en vol impérativement seul à bord, et ne pas dépasser 130 km/h

Les influences sur les paramètres de vol sont insignifiantes avec du matériel léger et non volumineux (poids inférieur à 1 kg)

Pour le cas de matériel lourd, nous consulter, mais il devrait uniquement être utilisé dans la cabine.

Dans tous les cas assurez en permanence la sécurité en vol et évitez le vol à basse altitude

H.1.5 - Flotteurs (option):

Une formation avec un pilote expérimenté est nécessaire.

Se référer impérativement au manuel de montage d'utilisation et d'entretien du fabricant des flotteurs

Monter de préférence des flotteurs de série connus avec fixations d'origine constructeur .

Vérifier le modèle (volume) du flotteur en fonction du poids maxi de votre appareil !

L'appareil devra être monté au plus léger (minimum d'options)!!! attention au poids !!!

En été vous pouvez sortir les portes.

Les flotteurs se fixeront à l'arrière sur les fusées de roue d'origine du train principal arrière et à l'avant par un triangle partant de la pièce acier no 90.

L'angle moyen des flotteurs par rapport à la corde de l'aile est de l'ordre de +/- 5 degrés

Une géométrie parfaitement rigide sera réalisée :

- avec des tubes alu de type 2017 ou 2024 ou 6061 de diam min 40mm x 1.5mm

- pour relier les 2 flotteurs à l'arrière aux 2 extrémités de train principal arrière

- pour faire un triangle à l'avant reliant les 2 flotteurs sous la fourche avant (accroche haute du triangle à la pièce acier no 90)

- De chaque côté : 2 câbles latéraux croisés de diam min 4mm rigidifieront la géométrie latérale : un câble du tube acier no9 au bas du triangle avant, un autre câble de la pièce no 90 en haut de triangle avant à la fusée arrière

- de chaque côté à l'avant un câble reliera le bas du triangle avant au niveau des flotteurs au nœud de cabine avant reliant les bord d'attaque no 49 au tu 14 avant

- Un safran devra être monté au moins sur un côté avec une commande type push pull légère

Des calculs et un devis de masse et centrage devront impérativement être effectués

Attention :

- La stabilité est dégradée avec les flotteurs

- Possibilité de rajouter une sous-derrière type sky v_{max}

- Ne pas faire de virage grande inclinaison

- Rester dans un domaine tranquille de vol (pas de fortes incidences sur tous les axes)

- Éviter les virages à forte inclinaison

Mettre des matelas pneumatiques légers de plage dans les ailes peut s'avérer judicieux !!!

H.1.6 - Crochet pour tractage de banderole (activité particulière avec DNC):

Une formation avec un formateur aux DNC est nécessaire !!

Se référer impérativement au manuel de montage et d'utilisation du fabricant des crochets

Le crochet de banderolle devra se fixer uniquement sur le tube acier principal no 9 sous les sièges avec des brides prise autour du tube no 9 dans sa partie centrale entre les départs des tubes 19 du centre de cabine.

Les brides permettent une liberté d'alignement dans le sens de traction du câble.

Le crochet sera déporté vers l'arrière et vers le bas au minimum de 30 cm et +/- 10 degrés vers le bas avec un système permettant le maintien dans cet axe en cas de rotation

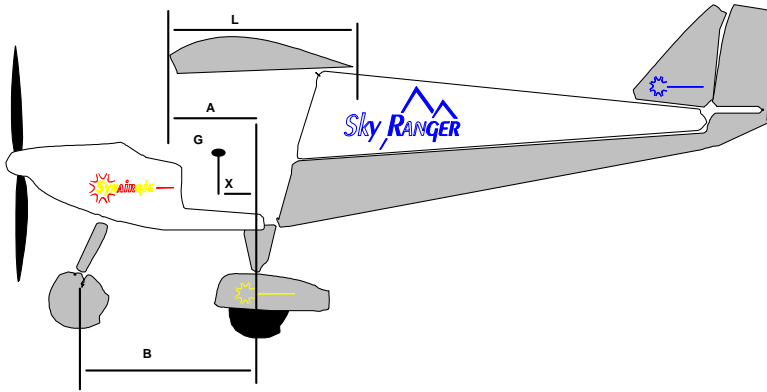
Le crochet comportera un système de langage type SPI de bateau avec commande de préférence sur le manche principal de cabine pour une réaction rapide et sans danger

La mise à jour de cette fiche est fortement conseillée pour bien connaître votre appareil et remplir correctement votre carte d'identification. Toute modification future de votre ULM qui aura une répercussion sur la carte d'identification, devra faire l'objet d'une mise à jour auprès de votre district aéronautique (modification majeure). Pour faire les mesures en vol, vous devez demander par courrier simple auprès de votre District, une identification provisoire qui sera portée sur votre appareil **avant de voler**.

I.2 - Mesures au sol :

- 1 - Masse maximale déclarée : (450 ou 472,5 kg parachute) $Mm = \dots\dots\dots \text{ kg}$
- 2 - Masse à vide de référence (pesée réelle) : $Mvr = \dots\dots\dots \text{ kg}$ (voir I.3 centrage)
- 3 - Masse à vide maximale : $Mvm = \dots\dots\dots \text{ kg}$
- 4 - Charge utile ($Mm - Mvr$) $Mu = \dots\dots\dots \text{ kg}$
- 5 - Nombre de sièges : 2
- 6 - Capacité des réservoirs : 60 litres
- 7 - Type de moteur : et No de moteur
- 8 - Type d'hélice :
Mettre son moment d'inertie et vérifier qu'il est compatible avec le réducteur :
(Exemple : 3.000 kg.cm^2 pour un réducteur B, 6.000 kg.cm^2 pour un réducteur C)
- Hélice marque : .. Type : No :
- 9 - Surface alaire : 12.8 m^2
- 10 - Référence manuel d'entretien : MENYN
- 11 - Référence manuel d'utilisation : MUNYN
- 12 - Relevé des cotes principales :
Comment savoir si votre appareil a été déformé après un choc violent si vous n'avez pas relevé les dimensions d'origine ?. Nous vous conseillons dans ce but de relever les principales cotes suivantes en mettant l'appareil sur un sol horizontal cimenté, dans les conditions de masse à vide, relevées dès les essais de réception. Dimensions portées en cm : attention au gonflage des pneus ou affaissement du train !
- Hauteur du sol à l'attache inférieure du hauban : Droite : STD..... Gauche : .. STD.....
 - Hauteur du sol à la pointe arrière de l'appareil (partie basse) : $H = \dots\dots \text{ STD} \dots\dots\dots$
 - Hauteur du sol au cône d'hélice : $H = \dots\dots \text{ STD} \dots\dots\dots$
 - Atterrisseur : - Voie du train principal (distance entre les deux roues) : STD.....
- Empattement (distance entre la roue AV et les roues AR) : STD.....
 - Hélice : garde au sol : STD..... (au moins 20 cm)

I.3 - Centrage :



- Valeurs mesurées au sol :

$$A = ..74..... \text{ cm (environ 70, à vérifier) }$$

$$B = ..140..... \text{ cm (environ 140 à vérifier) }$$

- Position centre de gravité :

$$X = \frac{M_{av}}{\text{Masse totale}} \times B$$

- Centrage :

$$C\% = \frac{A - X}{148}$$

Cas 1 - Appareil à vide (masse à vide de référence) :

$$M_{av} = \quad M_{ard} = \quad M_{arg} = \quad M_t \text{ (masse totale)} = \text{ Kg}$$

$$\text{Masse pilote} :0.... \quad \text{Masse essence} :0... \quad X = \quad C1\% = \%.....$$

Cas 2 - Une personne à bord, si possible 55 kg, **sans essence** (centrage avant maxi en utilisation réelle) :

$$M_{av} = \quad M_{ard} = \quad M_{arg} = \quad M_t \text{ (masse totale)} = \text{ Kg}$$

$$\text{Masse pilote} : \quad \text{Masse essence} = \quad X = \quad C2\% = \%.....$$

Cas 3 - Deux personnes à bord, si possible 156 kg, **SANS essence** :

$$M_{av} = \quad M_{ard} = \quad M_{arg} = \quad M_t \text{ (masse totale)} = \text{ kg}$$

$$\text{Masse pilotes} : \quad \text{Masse essence} : \quad X = \quad C3\% =$$

Cas 4 - Deux personnes à bord **avec essence et bagages** (masse maxi de 450 kg ou 472,5 kg). Maximum de carburant, maximum de poids des personnes sans dépasser la masse maximale au décollage :

$$M_{av} = \quad M_{ard} = \quad M_{arg} = \quad M_t \text{ (masse totale)} = \text{ Kg}$$

$$\text{Masse pilotes} : \quad \text{Masse essence} : \quad \text{Masse bagages} : 0.... \quad X = \quad C4\% =$$

Poids des bagages possible = 450 (ou 472) – (masse à vide + passagers + essence)=

Suivant les versions de moteurs et d'équipements, C1 à C4 doivent se situer entre 20% à vide et 35% maxi en charge. Avec un Rotax 582 on note un C1 de l'ordre de 21%. En augmentant la charge, le centrage doit normalement se situer de plus en plus en arrière mais sans dépasser la limite arrière de 35%.

	Mav	Mard	Marg	M.	Poids	Poids	Poids	X	C%
--	-----	------	------	----	-------	-------	-------	---	----

				totale	passagers	essence	bagages		
1-A vide					Non	Non	Non		C1=
2-Maxi avant						Non	Non		C2=
3-Charge moyenne						NON	Non		C3=
4-Maxi arrière						35 ou 50lt	N		C4=

I.4 - Mesures en vol (conseil : reporter les arcs couleur sur votre badin) :

1.3.1 - Vitesse de décrochage à pleine charge, dans les conditions standard, **lue sur le badin** :

- avec tous volets sortis : $V_{so} = \text{Km/h} \dots\dots\dots$

- sans volets : $V_{s1} = \text{Km/h} \dots\dots\dots$

Attention, si vous changez de badin, les mesures doivent être reprises.

1.3.2 - V_{ne} : 207 km/h (indicateur de vitesse obligatoirement vérifié avant ce contrôle, par exemple avec un GPS). Jusqu'à cette valeur, aucun tremblement de la cellule.

1.3.3 - Evaluation des performances :

Il suffit de posséder un vario (il en existe des modèles portatifs pour le vol libre) et de faire les mesures suivantes, **moteur tout réduit**. Vous montez à 700 mètres, 120 km/h et vous notez pour chaque vitesse indiquée sur votre badin, la V_z sur le vario. Mesures à faire seul à bord puis à 2 personnes, proche de la charge maximale. Restez quelques secondes à chaque vitesse pour que le vario puisse se stabiliser.

V_z seul à bord <input type="checkbox"/>	Ft/m <input type="checkbox"/>
V_z à masse max <input type="checkbox"/>	Ff/m <input type="checkbox"/>

Vous tracez les courbes appelées "polaires des vitesses".

La tangente de l'origine sur la courbe vous donnera la vitesse correspondant à la finesse maximale en fonction de la charge. Vous devriez trouver de l'ordre de 85 km/h seul et 95 km/h à deux. La tangente horizontale sur la courbe vous donne la vitesse correspondant à la V_z mini (la vitesse qui correspond au temps où l'on restera le plus longtemps en l'air en cas de panne moteur).

Pour les puristes, les mêmes mesures peuvent être faites avec un cran de volet puis deux crans.

Notez les valeurs définitives sans volets :

- la valeur de la finesse maximale (V horizontale en m/s divisée par V verticale en m/s) =

- la vitesse de finesse maximale : seul à bord :km/h à deux :km/h

I.5 - Mentions à porter sur l'indicateur de vitesse :

- début de l'arc vert : 1,1 V_{s1} (vitesse de décrochage en lisse)

Par exemple si votre ULM indique au décrochage en lisse à la masse maximale 70 km/h, mettez le début de l'arc vert à 77 km/h

- fin de l'arc vert et début de l'arc jaune : 120 km/h

Cela veut dire que si les conditions sont très turbulentes, vous ne devrez pas voler au dessus de 120 km/h

- fin de l'arc jaune : la V_{ne} soit 207 km/h. On peut mettre un trait rouge à cette valeur.

Vous pouvez rajouter un arc blanc qui fixe les limites volets déployés :

- début à 1,1 V_{so} (vitesse de décrochage deux crans de volets sortis)

Par exemple si votre ULM indique au décrochage à la charge maximale 60 km/h, le début de l'arc blanc sera à 66 km/h. La fin de l'arc blanc sera à 130 km/h, vitesse maximale admissible volets sortis.

1.6 - Plaque signalétique :

Par sécurité, vous pouvez rajouter une plaque qui indiquera :

- la masse maximale au décollage déclarée
- la charge utile.

I..7 - Référence de votre ULM sur plaque fixée sur le tube no 7 (au dessus des sièges) :

Si votre ULM NYNJA porte la référence 11.05.026 - ceci veut dire :

2011 : année de fabrication

05 : mois de fabrication

026 : n° du kit

Ou sur plaque depuis fin 2011

Serial no : 095

Date of manufacture : 12.03 (ou 2012.03)

Lire: no de kit 095 et date de production mars 2012

Reportez ici votre no de kit :

NYNJA no: -- --

Date de fabrication:

Modèle FICHE DE PESEE ULM

Fiche conseil à l'attention des constructeurs amateurs

METHODOLOGIE

➤ Pesée à l'aide de 3 balances (aucun type de balance n'est préconisé)

Le centrage n'étant pas déterminé lors de cette pesée, l'aéronef peut se trouver dans une position quelconque, sur ses trois roues, sans recherche d'horizontalité latérale ou longitudinale. Il n'est donc pas nécessaire que les balances soient identiques, notamment en épaisseur.

Si des cales sont interposées entre la balance et les roues de l'appareil, ne pas oublier de les peser comme tares.

➤ Pesée à l'aide d'une seule balance (aucun type de balance n'est préconisé)

Il faut, dans ce cas, disposer de deux cales d'épaisseur identique à celle de la balance.

La balance est déplacée sous chacune des roues en lieu et place de la cale d'épaisseur.

Si une cale est interposée entre la balance et la roue, son épaisseur devra être rajoutée à l'épaisseur des deux cales représentatives de la balance.

Pour les ULM des classes 1, 2, 3 monoplaces et sous-classes 1A, 2A et 3A, la pesée peut s'effectuer avec une tare ou avec la personne portant l'ULM en veillant à déduire la masse préalablement évaluée de la tare ou de la personne.

FICHE DE PESEE

FICHE DE PESEE

Appellation ou type d'ULM			
Code d'identification (1)			
Identification (2)		Numéro de série	

Liste d'options ou d'équipements :

.....

Notions de masse précisées en annexe

Masse à vide de référence kg

Masse à vide kg

Date : Lieu de la pesée :

Nom et prénom du responsable de la pesée : Signature

code d'identification : référence de la fiche d'identification ou du formulaire de référence du dossier technique.

(1) identification composée du numéro du département du lieu d'attache de l'ULM suivi de deux ou trois lettres. A remplir si l'ULM est déjà enregistré ou si l'identification est connue du nouveau propriétaire.

Annexe : notions de masse pour les ULM

1 – Masse à vide

C'est la masse de l'ULM :

- sans occupant ni chargement (bagage, lest amovible etc.)
- sans carburant hormis le carburant inutilisable
- avec le lest fixe
- avec les quantités maxi de liquides nécessaires au fonctionnement normal de l'ULM (ex : huile, liquide réfrigérant, liquide hydraulique)

La masse à vide varie en fonction de la configuration de l'ULM et des équipements installés. Toute modification de l'ULM (modification de structure, ajout ou retrait d'un équipement) modifie sa masse à vide.

Utilité pratique :

- la personne chargée de l'entretien de l'ULM doit s'assurer en permanence (i.e. à chaque modification de l'ULM) que la masse à vide de l'ULM est inférieure ou égale à la masse à vide maximale fixée par le constructeur de l'ULM (voir § 3 ci-dessous) ;
- à l'issue de la fabrication de l'ULM et après toute modification importante de l'ULM, elle doit être établie par pesée ;
- en cas de modification légère dont on peut connaître avec exactitude l'impact sur la masse (pose ou démontage d'un équipement de masse connue), elle peut être dérivée par calcul.

2 – Masse à vide de référence

C'est la masse à vide de l'ULM dans la configuration (structure et équipements) dite "de référence". Cette configuration de référence est choisie par le constructeur. Elle doit :

- correspondre à un ULM en état de vol (c'est-à-dire répondant aux exigences de l'arrêté ULM et à celles de l'arrêté du 24 juillet 1991) ;
- être très précisément définie et facilement reproductible. En effet les Services Officiels peuvent demander au constructeur de mettre à leur disposition un ULM dans la configuration de référence.

Utilité pratique :

- pour le propriétaire et le pilote : aucune ;
- pour les Services Officiels, elle permet d'effectuer un contrôle de la validité de la déclaration du constructeur.

3 – Masse à vide maximale

C'est la limite supérieure des masses à vides autorisées pour l'ULM (voir §1 ci-dessus).

Elle est fixée par le constructeur de l'ULM et apparaît sur la fiche d'identification. Lors de son établissement, le constructeur doit respecter un critère de charge utile minimum (écart minimum entre la masse à vide maximale et la masse maximale - voir aussi § 4 ci-dessous) :

- pour les monoplaces : 86 kg plus une heure de carburant *à la puissance maxi continue* ;
- pour les biplaces : 156 kg plus une heure de carburant *à la puissance maxi continue*.

Utilité pratique :

- la personne chargée de l'entretien de l'ULM doit s'assurer en permanence (i.e. à chaque modification de l'ULM) que la masse à vide de l'ULM est inférieure ou égale à la masse à vide maximale fixée par le constructeur de l'ULM ;

4 – Masse maximale

C'est la masse maximale autorisée en utilisation.

Elle est définie par le constructeur et apparaît sur la fiche d'identification. En plus du critère de charge utile minimum (voir § 3 ci-dessus), le constructeur doit respecter pour son établissement des limites forfaitaires (ex : 450 kg pour un biplace sans parachute) et des critères de navigabilité (résistance structurale, qualités de vol etc.).

Utilité pratique :

- le pilote doit veiller pour chaque vol à ce que la masse de l'ULM ne dépasse pas la masse maximale.